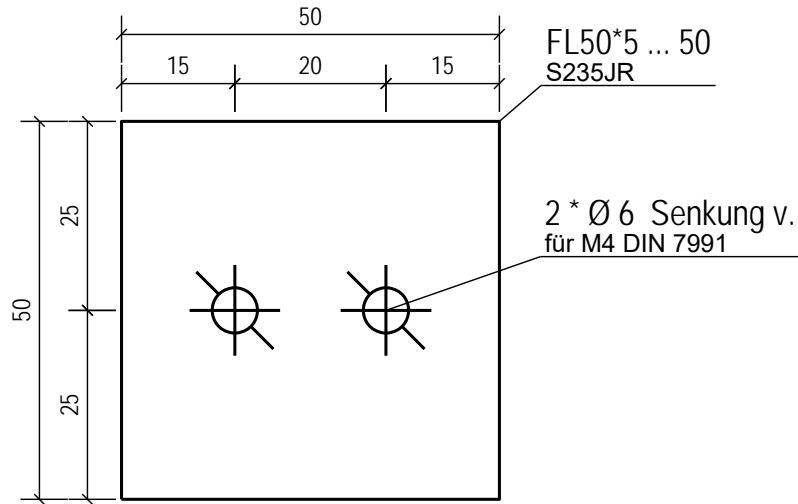


VORNDRAN Metallbau

VORNDRAN Metallbau GmbH & Co. KG
 Vorndranweg 8
 97702 Münnerstadt - Kleinwenkheim
 Telefon 09766/9100-0 Fax 09766/9100-50

2019	Datum	Name	Änderungs-Mitteilung	Datum	Name
Entwurf:					
Gezeichnet:	13.09.2019	Zimmermann			
Geprüft:					
Maßstab:	Projekt:			Projekt-Nr.	
1:1	Projektarbeit				
1:2	Bauherr:			Die Zeichnung ist unser Eigentum. Jede Vervielfältigung, Verwertung oder Mitteilung an dritte Personen ist strafbar und wird gerichtlich verfolgt. (Urheberrechtsgesetz, Gesetz gegen unlauteren Wettbewerb - B.G.B.)	
	Vorndran Metallbau GmbH & Co. KG				
Format:	Handstuhl			Zeichnung-Nr. / Änd.-Index	
				001	

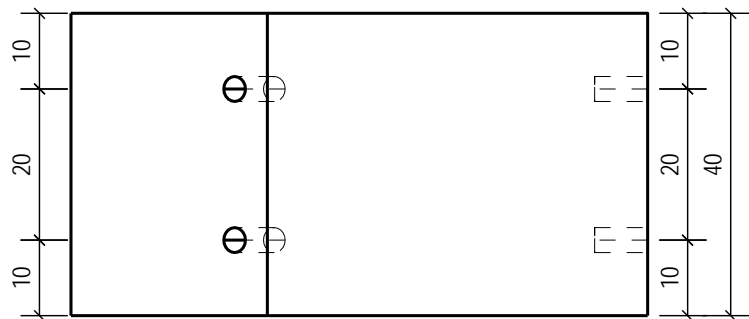
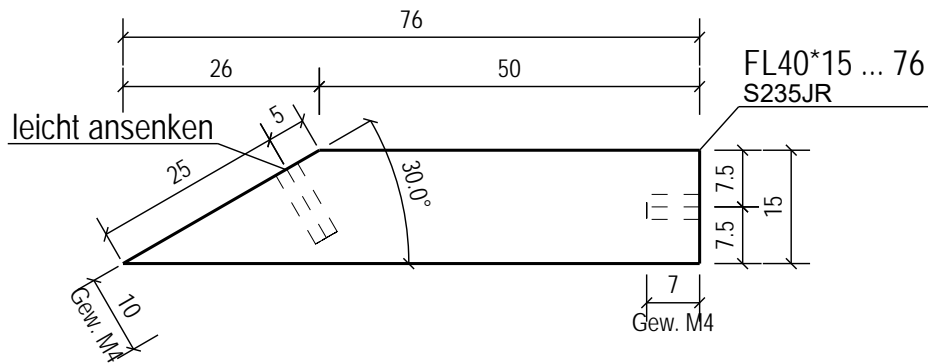


VORNDRAN

*Metall-
bau*

Vorndran Metallbau GmbH & Co. KG
Vorndranweg 8
97702 Münnerstadt - Kleinwenkheim
Telefon 09766/91000 - Fax 09766/910050

	Datum	Name	Änderungs-Mitteilung	Datum	Name
Entwurf:					
Gezeichnet:	18.09.2019	Zimmermann			
Geprüft:					
Maßstab: 1:1	Projekt: Projektarbeit			Projekt-Nr.	
	Bauherr: Vorndran Metallbau GmbH & Co. KG			Die Zeichnung ist unser Eigentum. Jede Vervielfältigung, Verwertung oder Mitteilung an dritte Personen ist strafbar und wird gerichtlich verfolgt. (Urheberrechtsgesetz, Gesetz gegen un- lauteren Wettbewerb - B.G.B.)	
Format:					

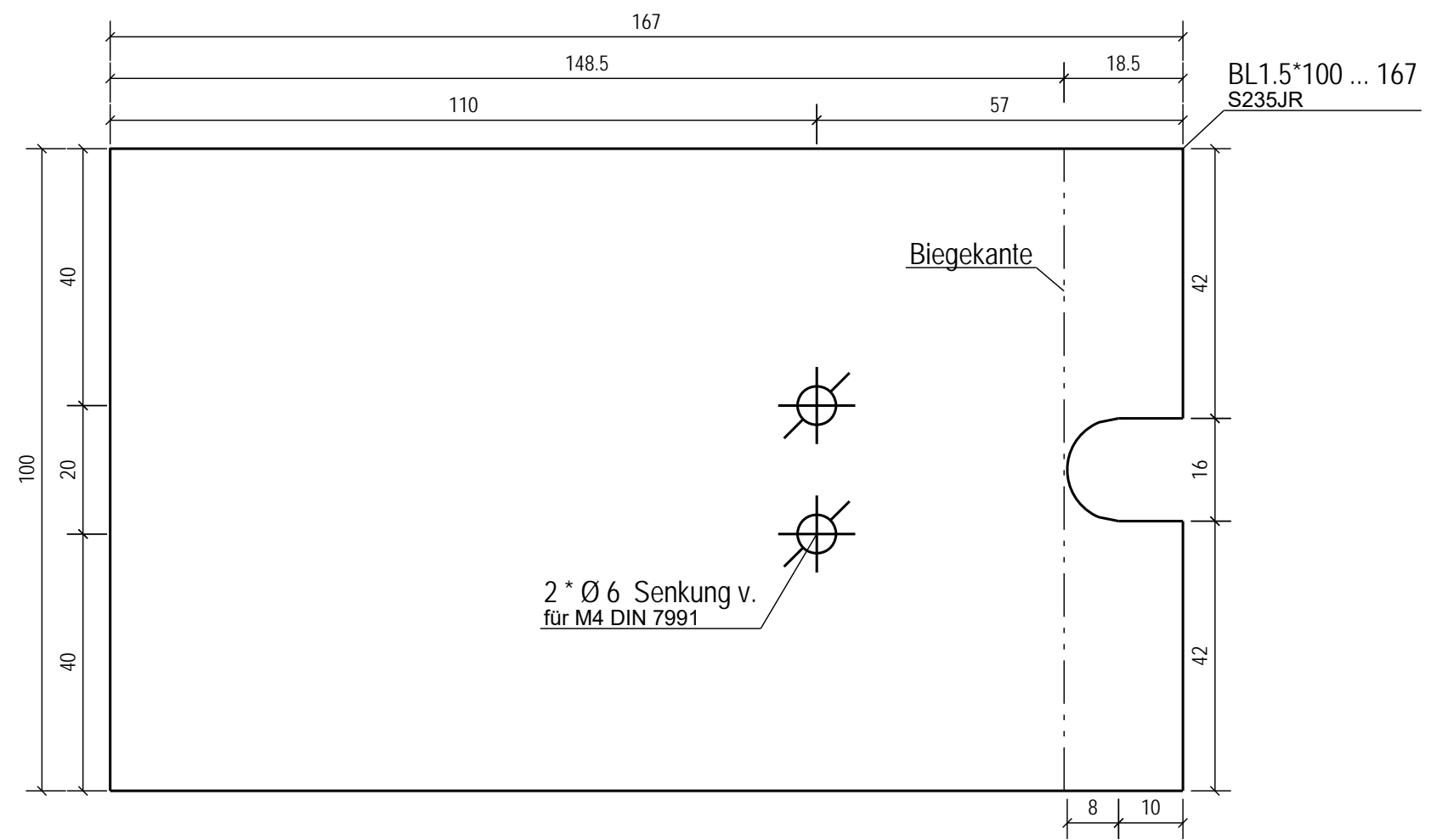


VORNDRAN

*Metall-
bau*

Vorndran Metallbau GmbH & Co. KG
Vorndranweg 8
97702 Münnerstadt - Kleinwenkheim
Telefon 09766/91000 - Fax 09766/910050

	Datum	Name	Änderungs-Mitteilung	Datum	Name
Entwurf:					
Gezeichnet:	18.09.2019	Zimmermann			
Geprüft:					
Maßstab: 1:1	Projekt: Projektarbeit			Projekt-Nr.	
	Bauherr: Vorndran Metallbau GmbH & Co. KG			Die Zeichnung ist unser Eigentum. Jede Vervielfältigung, Verwertung oder Mitteilung an dritte Personen ist strafbar und wird gerichtlich verfolgt. (Urheberrechtsgesetz, Gesetz gegen unlauteren Wettbewerb - B.G.B.)	
Format:					



VORNDRAN Metallbau

Vorndran Metallbau GmbH & Co. KG
Vorndranweg 8
97702 Münnerstadt - Kleinwenkheim
Telefon 09766/91000 - Fax 09766/910050

	Datum	Name	Änderungs-Mitteilung	Datum	Name
Entwurf:					
Gezeichnet:	18.09.2019	Zimmermann			
Geprüft:					
Maßstab: 1:1	Projekt: Projektarbeit			Projekt-Nr.	
	Bauherr: Vorndran Metallbau GmbH & Co. KG			Die Zeichnung ist unser Eigentum. Jede Vervielfältigung, Verwertung oder Mitteilung an dritte Personen ist strafbar und wird gerichtlich verfolgt. (Urheberrechtsgesetz, Gesetz gegen unlauteren Wettbewerb - B.G.B.)	
Format:					
				Zeichnung-Nr. / Änd.-Index	